

Gelenkteleskop GTJ1400E

Technische Daten

| | |
|---|---------------|
| Maximale Arbeitshöhe | 14.32 m |
| Maximale Plattformhöhe | 12.32 m |
| Maximale seitliche Reichweite | 6.91 m |
| Maximale Korblast | 227 kg |
| Größe des Korbes (L x B) (A x B) | 0.76 x 1.17 m |
| Drehwagenüberhang | 0.13 m |
| Transporthöhe (C) | 1.98 m |
| Transportlänge (D) | 6.53 m |
| Transportbreite (E) | 1.50 m |
| Gesamtgewicht | 6.940 kg |
| Antrieb | 48 V Batterie |



Denitec – Bäsmann Arbeitsbühnenvermietungs GmbH

Lange Straße 46, 27412 Bülstedt

info@denitec.de

04281-951038

Firmensitz

Südring 28b

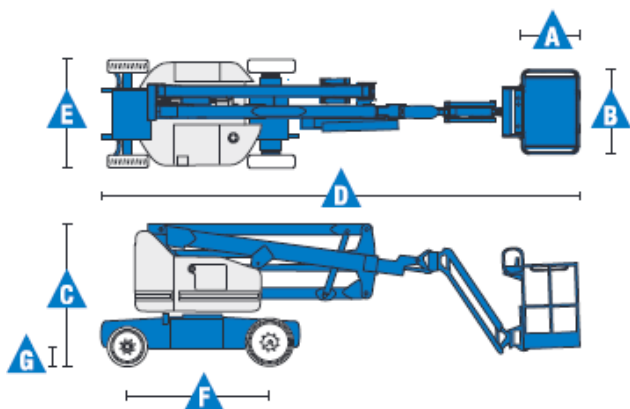
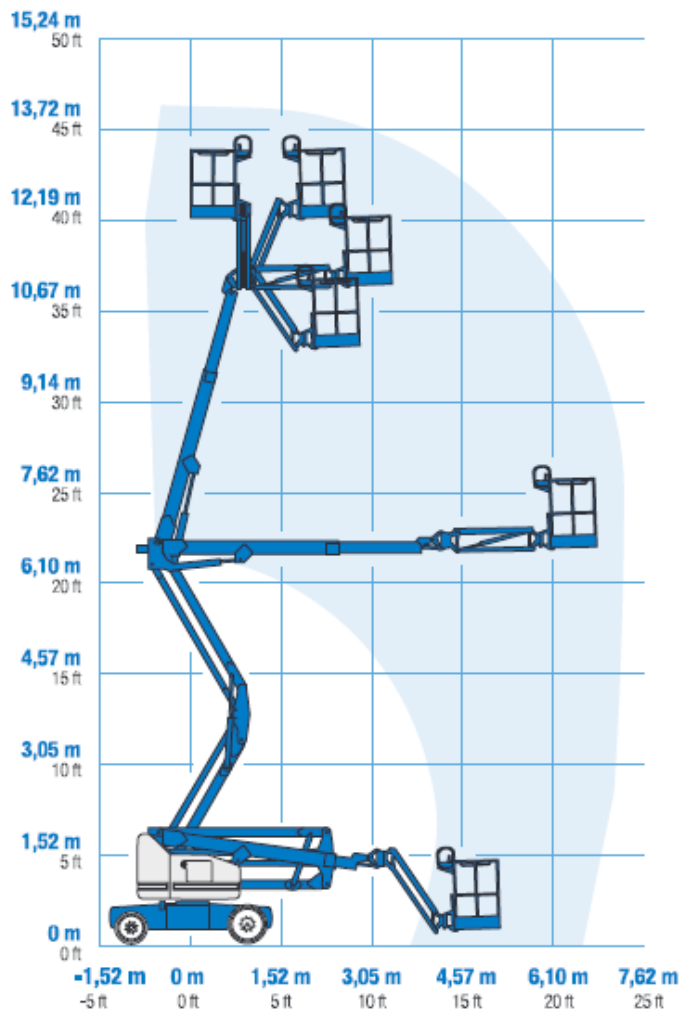
27404 Zeven

www.denitec.de

Gelenkteleskop GTJ1400E

Arbeitsdiagramm Z-40/23N RJ

| | |
|--------------------------------|---------|
| Arbeitshöhe max.* | 14,32 m |
| Plattformhöhe max. | 12,32 m |
| Seitliche Reichweite max. | 6,91 m |
| Übergreifende Höhe max. | 6,48 m |
| A Plattformlänge | 0,76 m |
| B Plattformbreite | 1,17 m |
| C Höhe – eingefahren | 1,98 m |
| D Länge – eingefahren | 6,53 m |
| E Breite | 1,50 m |
| F Radstand | 1,96 m |
| G Bodenfreiheit (Mitte) | 24,1 cm |



Arbeitsdiagramm des Korbarms Z-40/23N RJ

