

## Technische Daten

Maximale Arbeitshöhe	12.62 m
Maximale Plattformhöhe	10.62 m
Maximale seitliche Reichweite	6.78 m
Maximale Korblast	227 kg
Größe des Korbes (L x B) <b>(A x B)</b>	0.76 x 1.42 m
Drehwagenüberhang	0.00 m
Transporthöhe <b>(C)</b>	2.06 m
Transportlänge <b>(D)</b>	5.66 m
Transportbreite <b>(G)</b>	1.85 m
Gesamtgewicht	4.929 kg
Betrieb	Kubota Diesel



**Denitec – Bäsmann Arbeitsbühnenvermietungs GmbH**

Lange Straße 46, 27412 Bülstedt

[info@denitec.de](mailto:info@denitec.de)

04281-951038

**Firmensitz**

Südring 28b

27404 Zeven

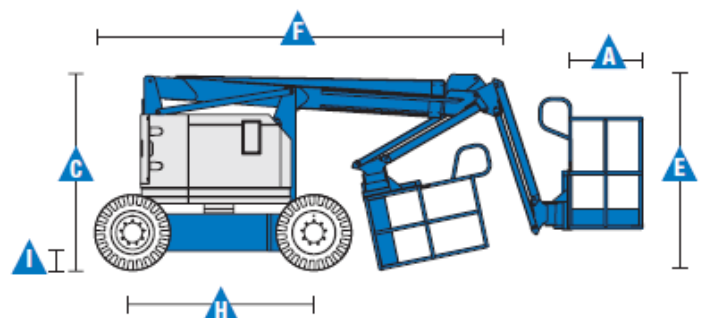
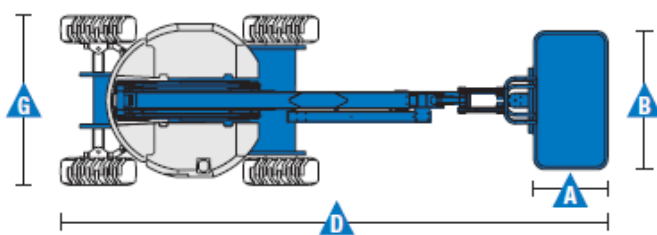
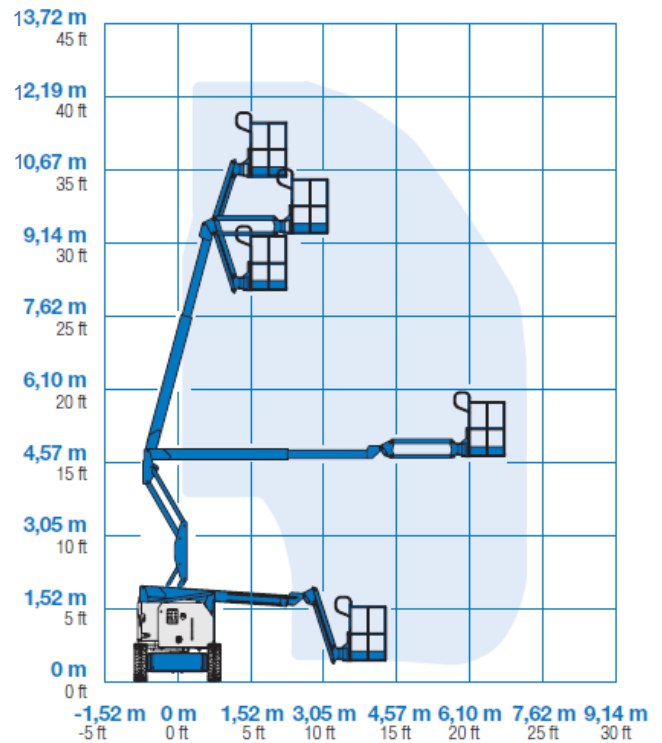
[www.denitec.de](http://www.denitec.de)

# Gelenkteleskop-Arbeitsbühne GTB 126-D

## MODELL Z-34/22 IC (4x4)

### Abmessungen

Arbeitshöhe max*	12,62 m
Platthöhe max.	10,62 m
Seitliche Reichweite max.	6,78 m
Übergreifende Höhe max.	4,60 m
<b>A</b> Plattformlänge	0,76 m
<b>B</b> Plattformbreite	1,42 m
<b>C</b> Höhe – eingefahren	2,06 m
<b>D</b> Länge – eingefahren	5,66 m
<b>E</b> Höhe – Einlagerung	2,29 m
<b>F</b> Länge – Einlagerung	4,11 m
<b>G</b> Breite	1,85 m
<b>H</b> Radstand	1,88 m
<b>I</b> Bodenfreiheit (Mitte)	0,17 m



**Denitec – Bäsman Arbeitsbühnenvermietungs GmbH**

Lange Straße 46, 27412 Bülstedt

[info@denitec.de](mailto:info@denitec.de)

04281-951038

**Firmensitz**

Südring 28b

27404 Zeven

[www.denitec.de](http://www.denitec.de)