

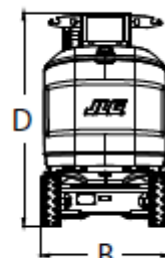
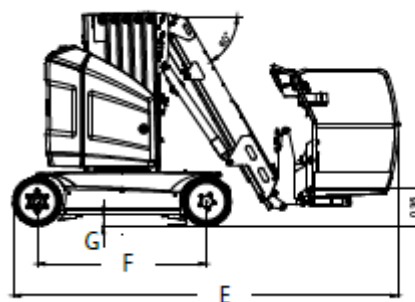
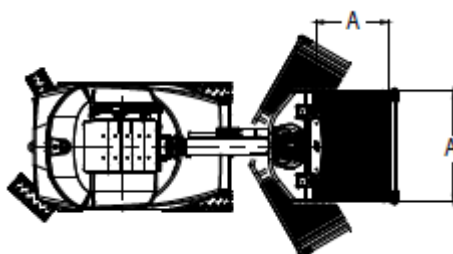
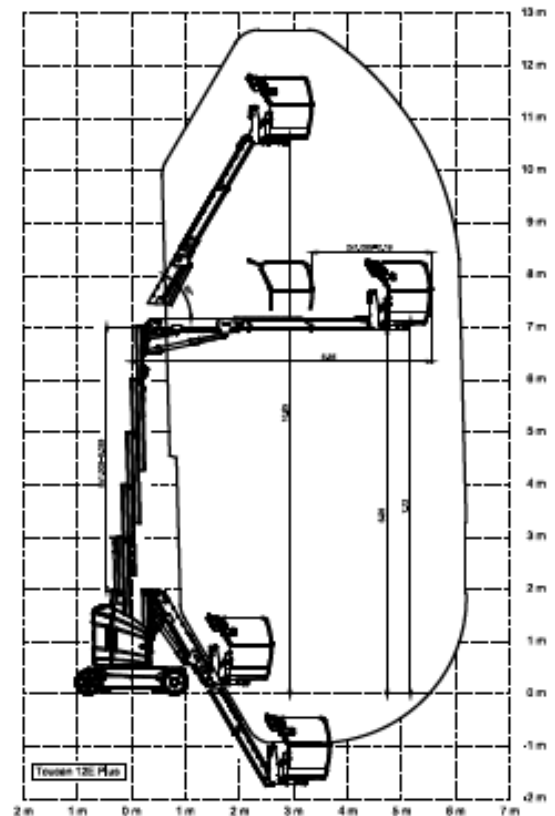
## Technische Daten

Maximale Arbeitshöhe	12.65 m
Maximale Plattformhöhe	10.65 m
Maximale seitl. Reichweite	6.05 m
Korbarmlänge max.	4.14 m
Maximale Korblast	200 kg
Größe des Korbes (L x B)	0.70 x 1.05 m
Drehwagenüberhang	0.13 m
Transporthöhe (D)	1.99 m
Transportlänge (E)	3.65 m
Transportbreite (B)	1.20 m
Gesamtgewicht	4.900 kg
Antrieb	Batterie 4 x 48 V
Bereifung	Non-marking



# Gelenkteleskop-Arbeitsbühne GTB 127-E

- Arbeitshöhe 12,65m
- Arbeitsbereich (Standard-Plattform) 6,05m
- Knickpunkthöhe 7,12m
- Schwenken (nicht Endlos-Drehung) 345°
- Plattformtragfähigkeit <sup>1</sup> 200 kg
- Korbarm – Gesamtlänge 4,14m
- Korbarm – vertikaler Arbeitsbereich 120° (+60° / -60°)
  - A. Plattformgröße (Standard-Plattform, L x W) 0,70 x 1,05 m
  - B. Gesamtbreite 1,20m
  - C. Drehwagenüberhang 13cm
  - D. Höhe in eingefahrenem Zustand 1,99m
  - E. Gesamtlänge (Standard-Plattform) 3,65m
  - F. Radstand 1,60m
  - G. Bodenfreiheit 10cm
- Maschinengewicht (Standard-Plattform) <sup>2</sup> 4.900 kg
- Maximaler Bodenaufgedruck 14,0 kg/cm<sup>2</sup>
- Fahrgeschwindigkeit – abgesenkt 6,0 km/h
- Wenderadius – außen 2,60m
- Wenderadius – innen 0,75m
- Steigfähigkeit 30%



Denitec – Bäsman Arbeitshühnenvermietungs GmbH

Lange Straße 46, 27412 Bülstedt

[info@denitec.de](mailto:info@denitec.de)

04281-951038

Firmensitz

Südring 28b

27404 Zeven

[www.denitec.de](http://www.denitec.de)